



CONTURO

Sediu Birouri, Depozit, Service Etansari: 110183 Pitesti, Str. Intrarea Abatorului, Nr. 23
 Telefon/Fax: 0248 285067 ; 0248 615201 Telefon Mobil: 0722 224711 ; 0745 150704
 Email : conturo@clicknet.ro, conturo.ind@clicknet.ro
 www.conturo.ro www.etansari-mecanice.ro



69

	d	D	D1	D2	D3	D4	N-φ
212-42	42	170	140	90	72	80	6-φ15
212-50	50	200	170	100	80	101	8-φ15
212-60	60	220	190	110	90	111	10-φ15
212-70	70	280	250	120	100	121	16-φ15
212-76	76	280	250	130	110	131	16-φ15
212-80	80	280	250	130	110	131	16-φ15
212-89	89	280	250	140	120	141	16-φ15
212-95	95	330	300	150	125	151	20-φ15

79

	d	D	D1	D2	D3	D4	N-φ
212-40	40	160	130	90	72	88	4-φ14
212-50	50	185	150	100	80	101	4-φ18
212-65	65	205	170	115	95	116	4-φ18
212-80	80	235	200	130	110	131	8-φ18
212-95	95	235	200	150	125	151	8-φ18
212-102	102	290	255	150	130	156	8-φ18

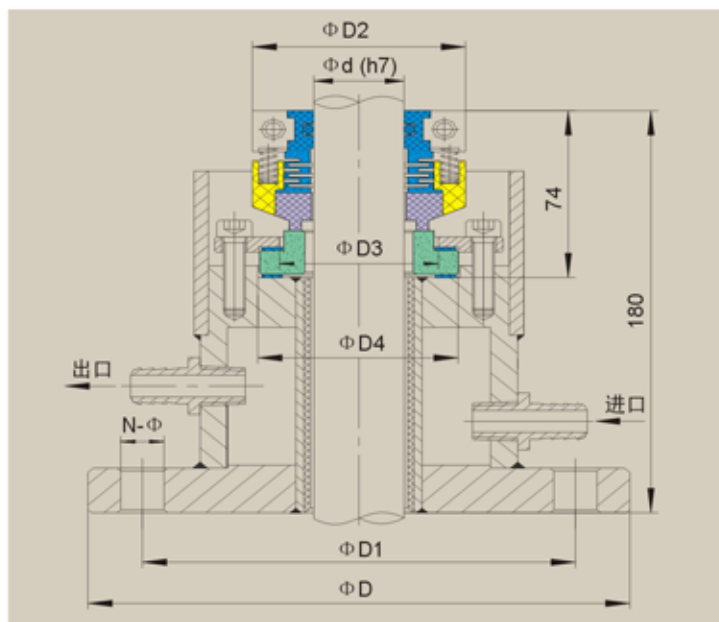
HG2098-91

	d	D	D1	D2	D3	D4	N-φ
212-40	40	160	130	87	72	87	4-φ18
212-50	50	190	150	98	80	100	4-φ18
212-60	60	210	170	110	90	105	4-φ18
212-65	65	210	170	115	95	115	4-φ18
212-70	70	240	200	120	100	115	8-φ18
212-75	75	240	200	130	110	130	8-φ18
212-80	80	240	200	130	110	130	8-φ18
212-90	90	265	225	140	120	140	8-φ18
212-95	95	265	225	145	125	150	8-φ18
212-100	100	280	250	150	130	150	8-φ18
212-110	110	320	280	162	140	165	8-φ18
212-120	120	320	280	172	150	175	8-φ18
212-130	130	375	335	182	162	177	12-φ18
212-140	140	375	335	192	170	195	12-φ18
212-150	150	375	335	202	180	205	12-φ18

Parametri de funcționare

- Medii: Gaze lichefiate fără particule
- Temperatură: ≤ 120 °C
- Presiune: ≤ 5 bar
- Viteză: ≤ 10 m/sec

Etanșare Mecanică tip 212



Materiale Componente Etanșări

- **Inel Staționar**
 - Ceramică
 - Carbură de Siliciu (SiC)
- **Inel Rotativ**
 - Teflon
 - Carbură de Siliciu (SiC)
- **Etanșare Secundară**
 - cauciuc Fluoroelastomeric (VITON@)
 - Teflon
- **Arcuri (Arc) și alte componente metalice**
 - Oțel Inox (SS304 și SS316)